

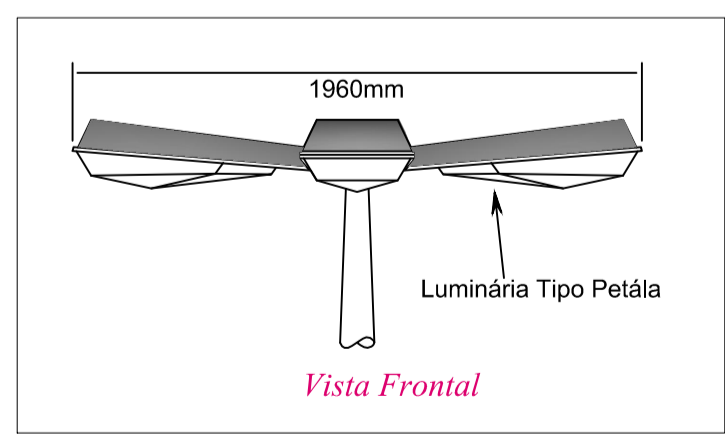
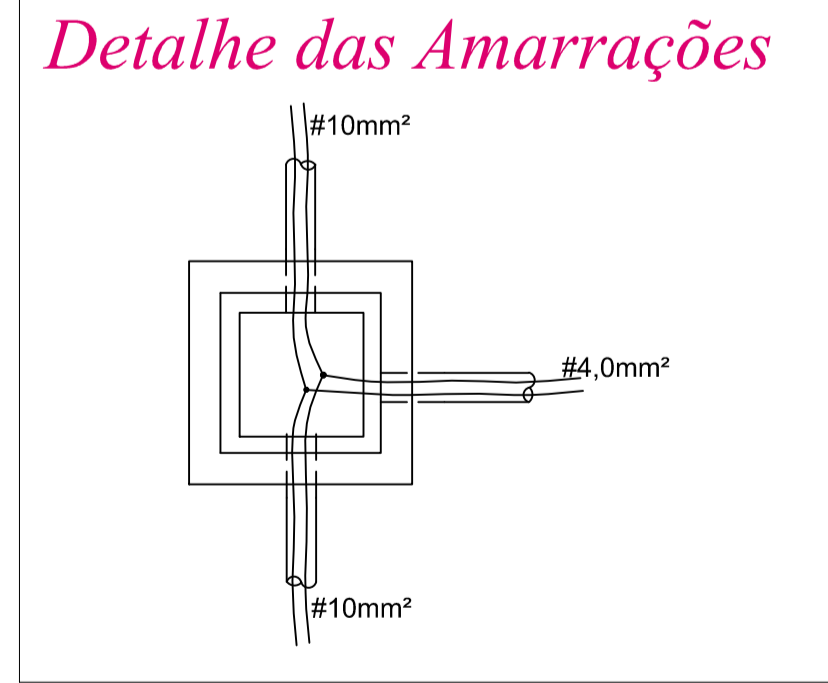
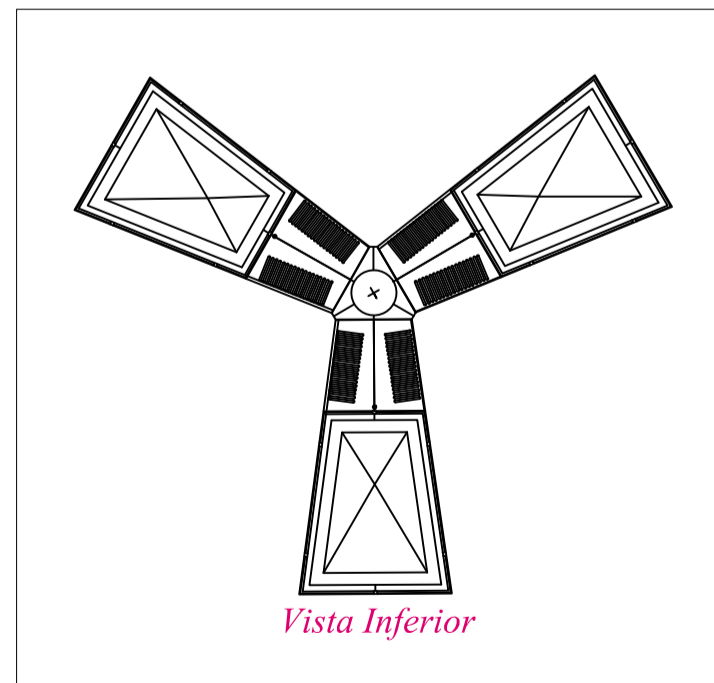
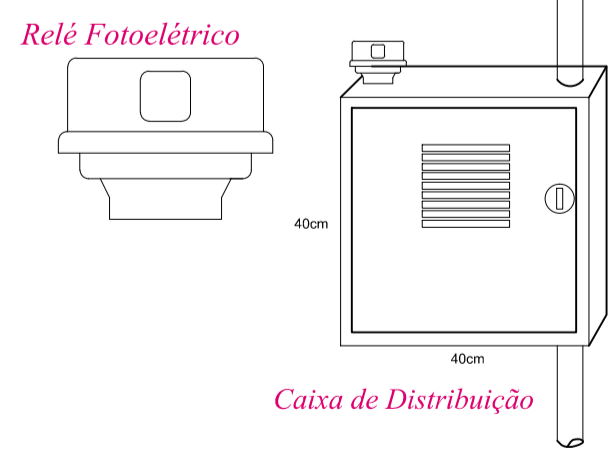
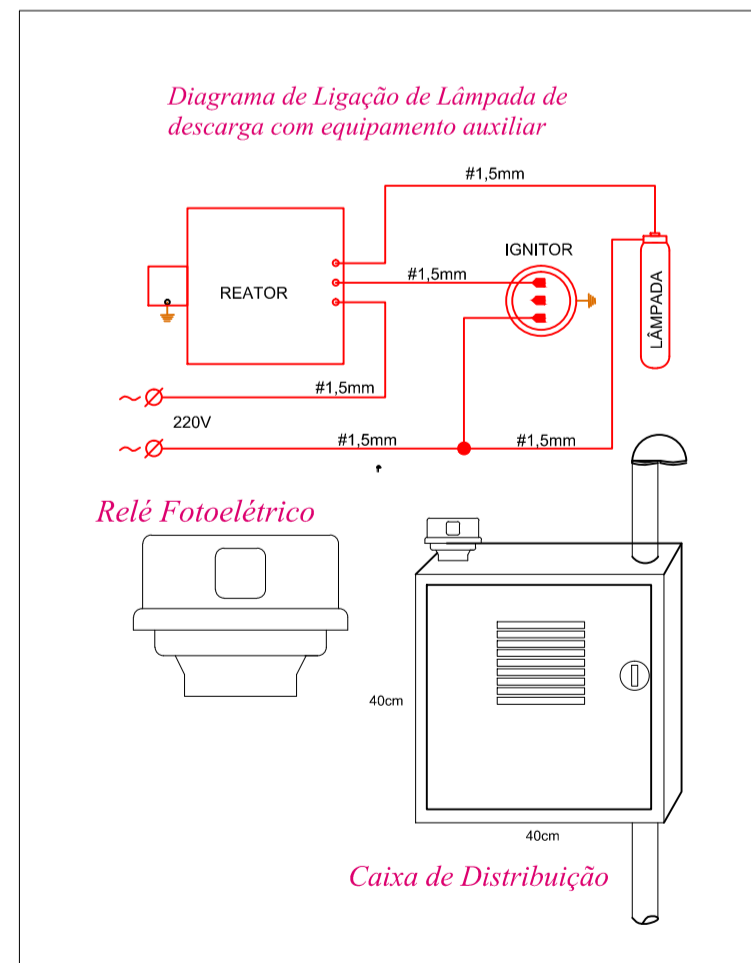
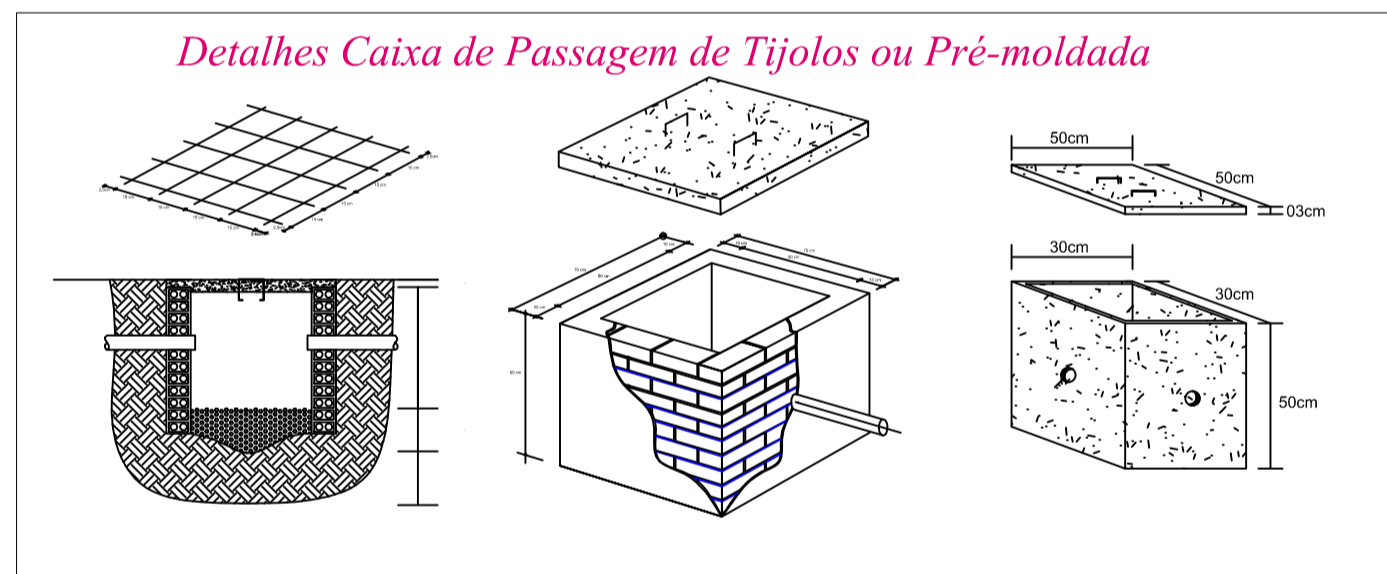
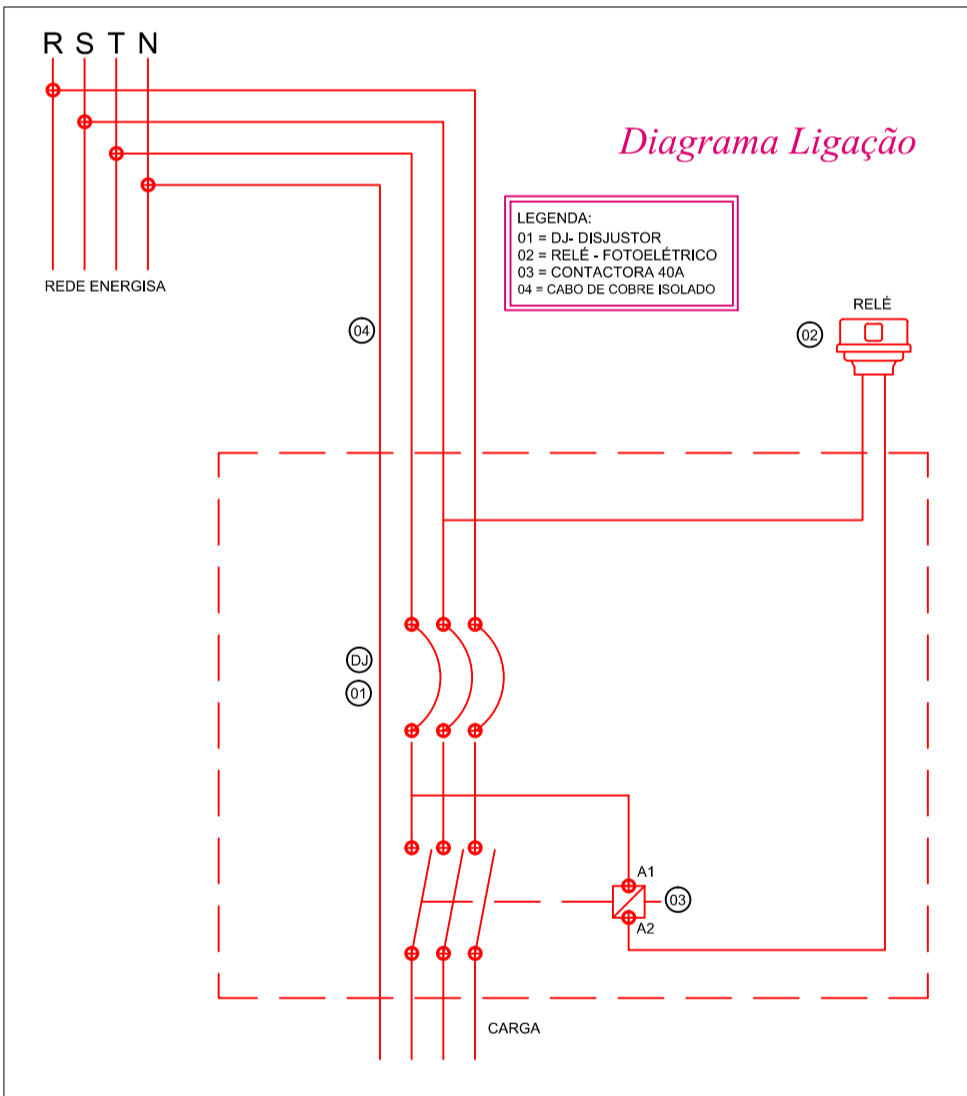
DISTÂNCIAS - SOLICITANTE

--

INFORMAÇÕES DO PROJETO

ÁREA DO PROJETO: URBANO	GRAU DE RISCO: 	OBRAS NO LOCAL:
----------------------------	--------------------	---------------------

- ### LEGENDA:
- POSTE ORNAMENTAL DE AÇO GALVANIZADO H=9M, COM BRAÇO DUPLO, PARA LUMINÁRIA FECHADA COM LAMPADA DE 250W VAPOR METÁLICO;
 - POSTE ORNAMENTAL DE AÇO GALVANIZADO H=9M, COM BRAÇO ÚNICO, PARA LUMINÁRIA FECHADA COM LAMPADA DE 250W VAPOR METÁLICO;
 - LUMINÁRIA ABERTA COM LAMPADA DE 150W VAPOR METÁLICO, ACOPLADO EM BRAÇO CURVO DE AÇO GALVANIZADO INSTALADO EM POSTE DE CONCRETO;
 - POSTE ORNAMENTAL DE CONCRETO CIRCULAR 13/200DN, COM NÚCLEO PARA ACOPLAR 3 PETALAS DE LUMINÁRIA FECHADA PARA LAMPADA DE 400W VAPOR METÁLICO;
 - RAMAL DE LIGAÇÃO AÉREO COM CABO MULTIPLEXADO QUADRUPLIX, NEUTRO, FASE, FASE-FASE;
 - REDE SUBTERRÂNEA COM CABO DE COBRE ISOLADO PVC 0,6/1KV, FASE, FASE, FASE E TERRA.
 - POSTO DE TRANSFORMAÇÃO EQUIPADO COM: PARA-RAIO, ATERRAMENTO E CHAVE FUSÍVEL, A IMPLANTAR.
 - POSTO DE TRANSFORMAÇÃO EQUIPADO COM: PARA-RAIO, ATERRAMENTO E CHAVE FUSÍVEL, A EXISTENTE.
 - ATERRAMENTO EM BAIXA TENSÃO A IMPLANTAR
 - ATERRAMENTO EM BAIXA TENSÃO EXISTENTE
 - POSTE DT COM ANCORA NO SOLO A SER IMPLANTADA EM BAIXA E ALTA TENSÃO
 - POSTE DT COM A SER IMPLANTADA EM BAIXA E ALTA TENSÃO
 - POSTE DT COM BASE CONCRETADA A SER IMPLANTADA EM BAIXA E ALTA TENSÃO
 - POSTE CIRCULAR COM BASE CONCRETADA A SER IMPLANTADA EM BAIXA E ALTA TENSÃO
 - POSTE DT COM ANCORA NO SOLO EXISTENTE EM BAIXA E ALTA TENSÃO
 - CHAVE FUSÍVEL EM ALTA TENSÃO A SER IMPLANTADA
 - POSTE DT EXISTENTE A SER RETIRADO EM BAIXA E ALTA TENSÃO



CLASSIFICAÇÃO	a					OBSERVAÇÕES:
	b					
	c					
	FETO	VISTO	APROV.	DATA	APOIO:	
	ALTERAÇÕES					



ILUMINAÇÃO PÚBLICA DE DIVERSAS RUAS DE MARCELÂNDIA-MT (RUA CAMPINAS)

Proprietário: ARNÓBIO VIEIRA DE ANDRADE
 CNPJ: 03.238.987/000-75
 PREFEITURA MUNICIPAL DE MARCELÂNDIA-MT/ RUA DOS TRÊS

Projeto e Cadastro: MARCIO DOMÍNGUEZ PAZOL
 Validado por: MARCIO ALEXANDRE DE MOURA
 Eng. Eletricista RN 120.077.229-0 CONFEA/CREA

Escala: Indicada

Ramal: 3#50(6,4) 15KV

Tensão: Trifásico e Baixa Tensão

Assinado: FELIPE QUEIROZ

Data: 20/04/2018

Folha: 14/ENE/18