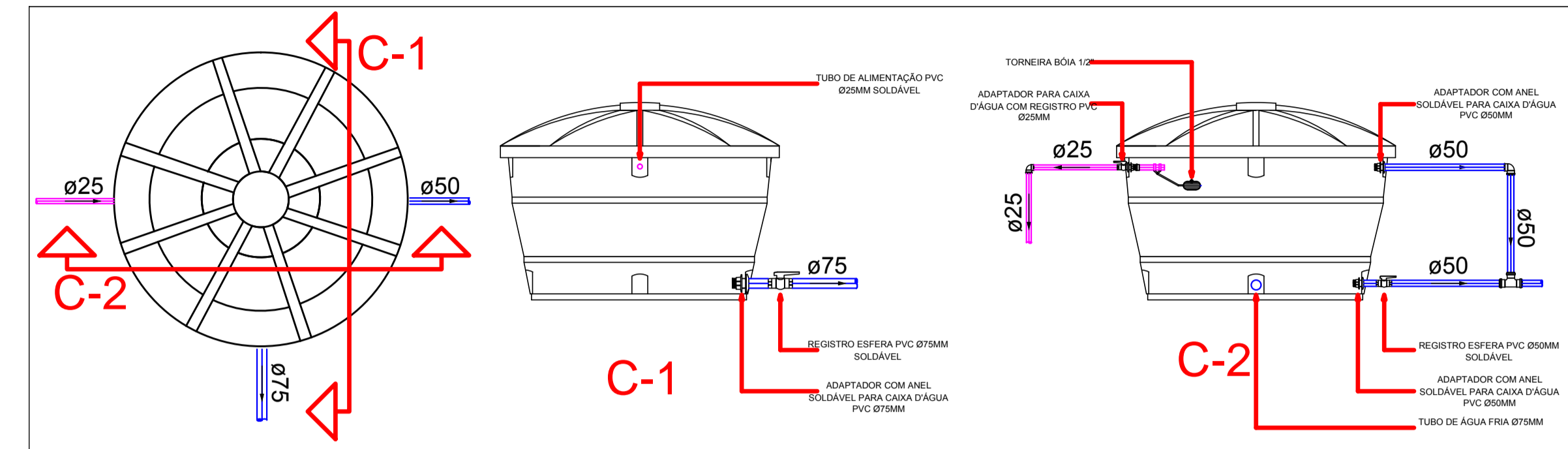
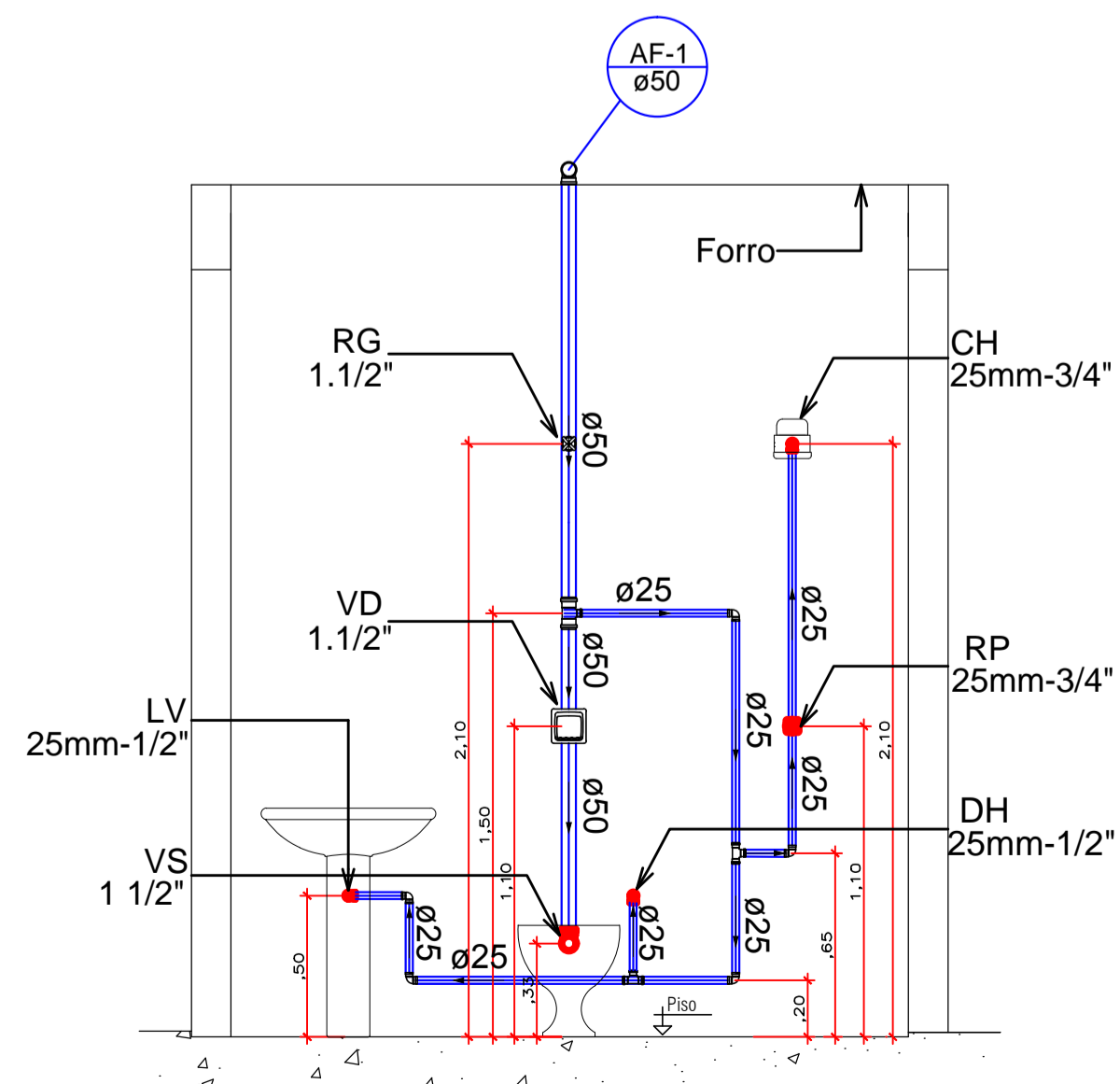


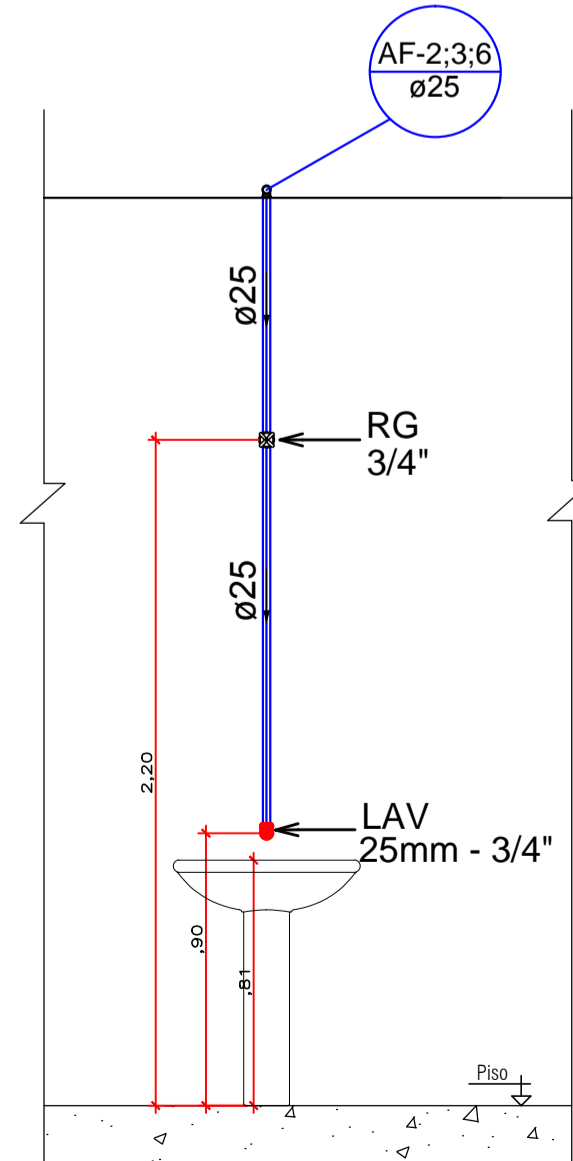
1 PROJETO HIDRÁULICO — PLANTA BAIXA
ESCALA 1:50



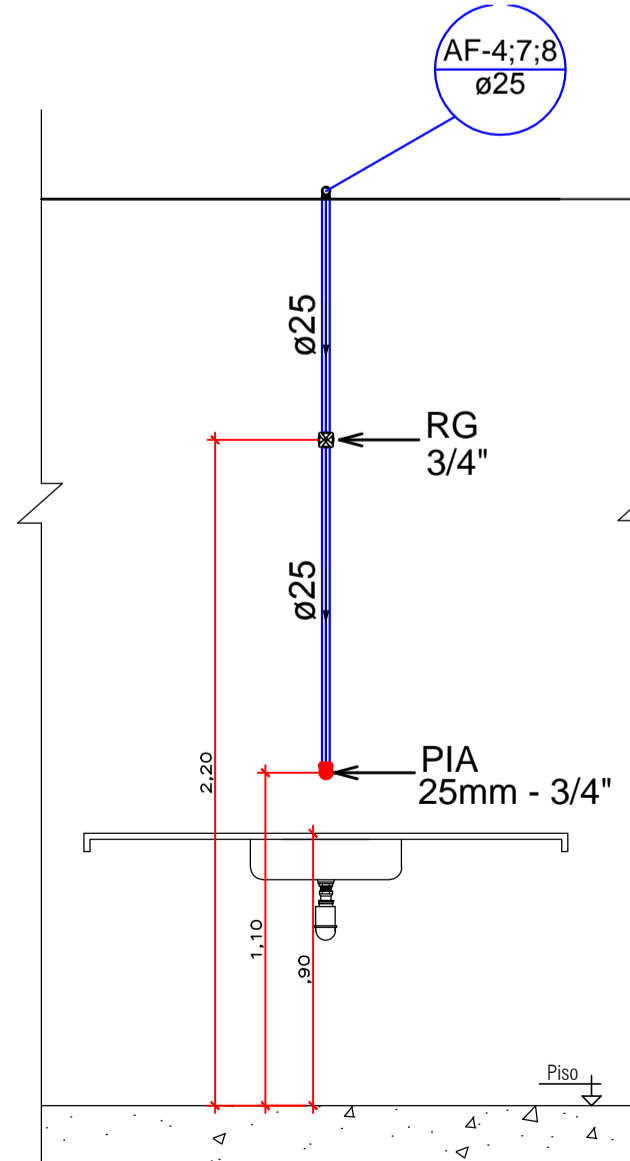
7 DETALHE CAIXA D'ÁGUA
ESCALA 1:25



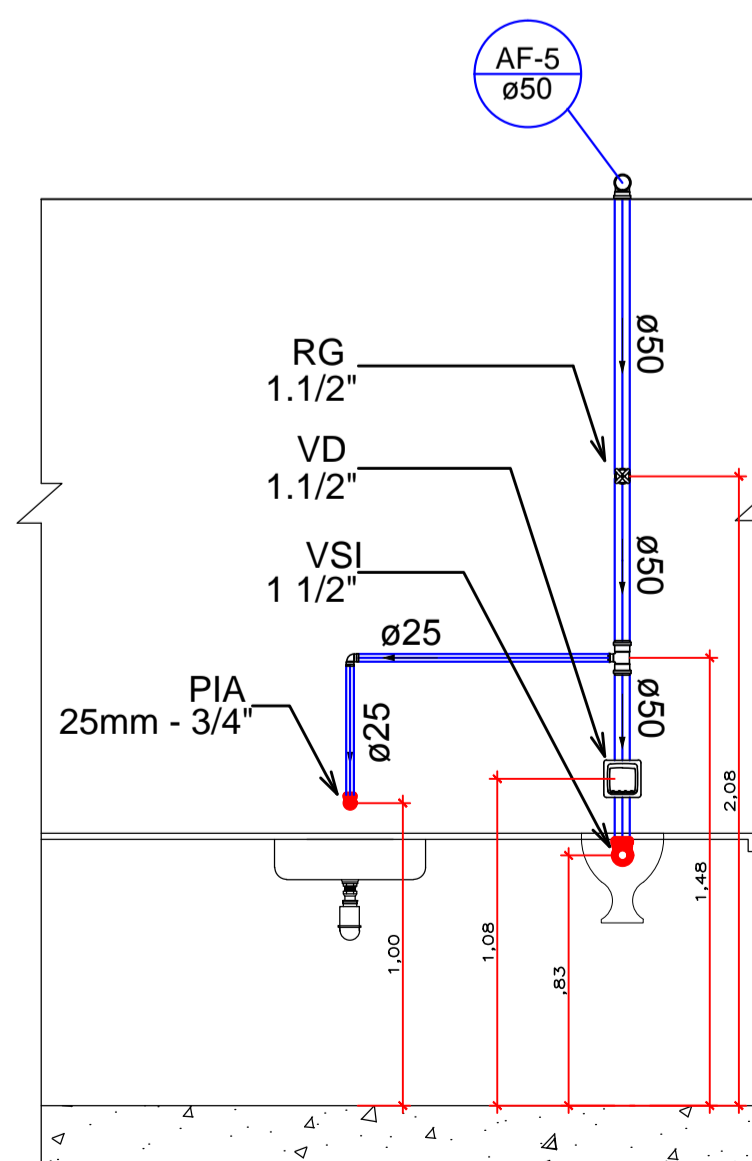
2 BWC ENFERMAGEM
ESCALA 1:25



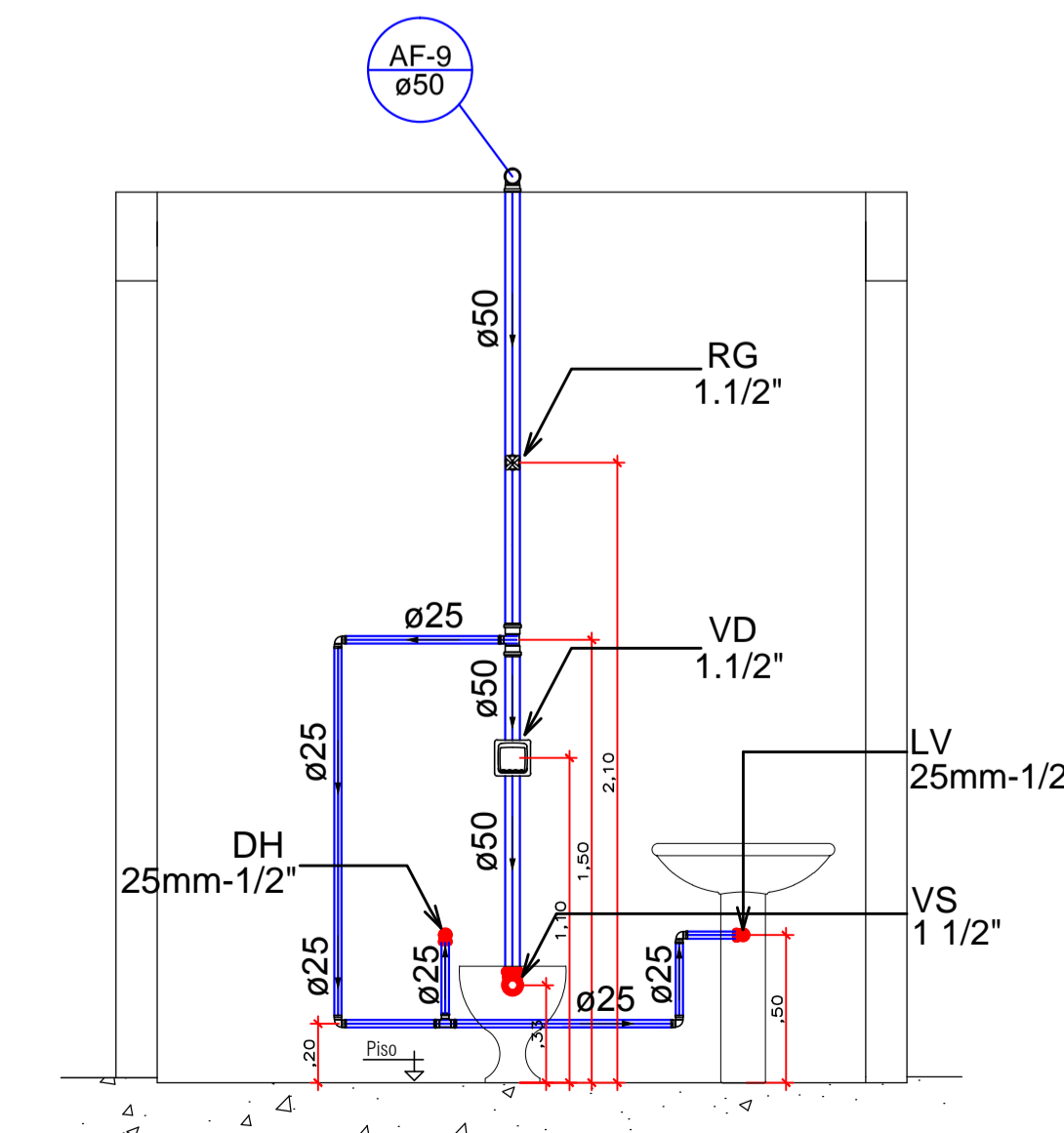
3 LAVATÓRIOS
ESCALA 1:25



4 BANCADAS
ESCALA 1:25



5 EXPURGO
ESCALA 1:25



6 WC PNE
ESCALA 1:25

Lista de Materiais	
Aparelho	
Chuveiro 25mm x 3/4"	1 pc
Torneira de Pia de Cozinha 25mm - 3/4"	5 pc
Torneira de lavatório 25 mm - 1/2"	5 pc
Vaso Sanitário p/ Válvula Hidra de 1 1/2"	3 pc
40mm - 1 1/2"	
Mosses	
Registro de gaveta bruto ABNT 1.1/2"	3 pc
3/4"	6 pc
Registro de pressão c/ canopla cromada 3/4"	1 pc
Válvula de descarga baixa pressão 1.1/2"	3 pc
PVC Acessórios	
Bolsa de ligação p/ vaso sanitário 1.1/2"	3 pc
Engate flexível plástico 1/2 - 30cm	5 pc
Tubo de descarga VDE 38 mm	3 pc
Tubo de ligação latão cromado c/ canopla p/ vaso Sa. 38 mm	3 pc
PVC tipo soldável	
Adapt sold curto c/bolsa-rosca p registro 25 mm - 3/4"	14 pc
50 mm - 1.1/2"	6 pc
Bucha de redução sold. longa 50 mm - 25 mm	6 pc
Joelho 90° soldável 25 mm	16 pc
50 mm	11 pc
Tubos 25 mm	22,92m
50 mm	47,87m
Tê 90 soldável 25 mm	3 pc
Tê de redução 90 soldável 50 mm - 25 mm	3 pc
PVC soldável azul c/ bucha latão	
Joelho 90° soldável com bucha de latão 25 mm - 3/4"	12 pc

Legenda das indicações	
CH	Chuveiro Ducha - 22mm x 3/4"
LV	Lavatório com Tê de 90° - 22mm - 1/2"
RG	Registro bruto gaveta ABNT c/ CPVC - 3/4"
RP	Registro de Pressão com PVC soldável - 25 mm - 3/4"
VD	Válvula de descarga c/PVC soldável - 1.1/2"
VS	Vaso Sanitário com válvula de descarga - 1.1/2"

Legenda	
	Joelho 90° soldável com bucha de latão - vista frontal
	Tê 90 soldável com bucha de latão central - vista frontal
	Tê 90 soldável - vista lateral
	Joelho 90 soldável - vista lateral
	Joelho 90 soldável - vista frontal
	Tê de redução 90 soldável - vista lateral
	Registro de gaveta bruto - vista frontal
	Registro de pressão - vista frontal
	Válvula de descarga - vista frontal
	Alimentador Predial
	Tubulação de alimentação
	Tubulação de água fria

Assentamento da Caixa d'água

1 - Assente a caixa d'água sobre uma superfície horizontal plana, rígida e nivelada, sem a presença de pedras, detritos ou pontas que possam danificar o produto.

2 - O apoio deve ter resistência suficiente para suportar o peso da caixa cheia. No caso da instalação de mais de uma caixa, verifique com o profissional responsável pela obra o dimensionamento necessário para apoio estrutural.

3 - A caixa não deve ser apoiada diretamente sobre o solo ou ser enterrada total ou parcialmente. Também não deve ser instalada sobre terreno arenoso, desnivelado, com base gradada ou cruzada.

 PREFEITURA MUNICIPAL DE MARCELÂNDIA Rua dos Três Poderes, nº777, Centro - Marcelândia/MT Fone/Fax: (66) 3536-1828 / 3536-1175	
Descrição Reforma do ESF IV de Analândia	Folhas 01/01
Projeto Instalações Hidráulicas - Completo	
Local Rua 15 de Novembro, esq. com Rua Goias, Distrito de Analândia Marcelândia-MT	Data AGOSTO 2019
Proprietário Prefeitura Municipal de Marcelândia	
Responsável Técnico FABIANA ZACARIAS RAMOS Engenheira Civil - CREAMT033060 Departamento de Engenharia e Arquitetura	