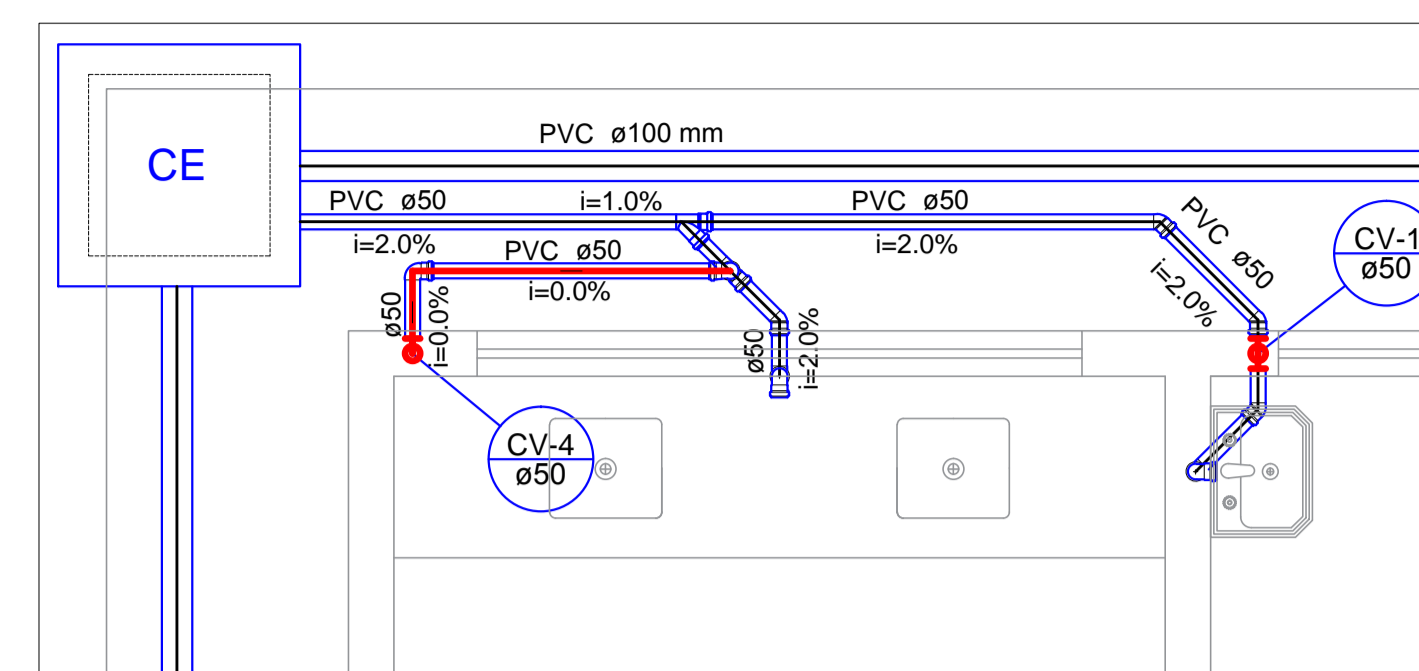
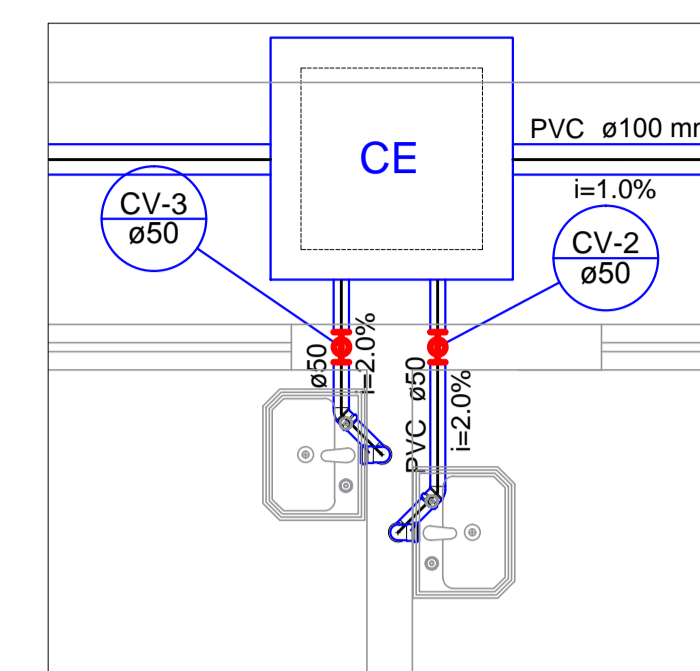


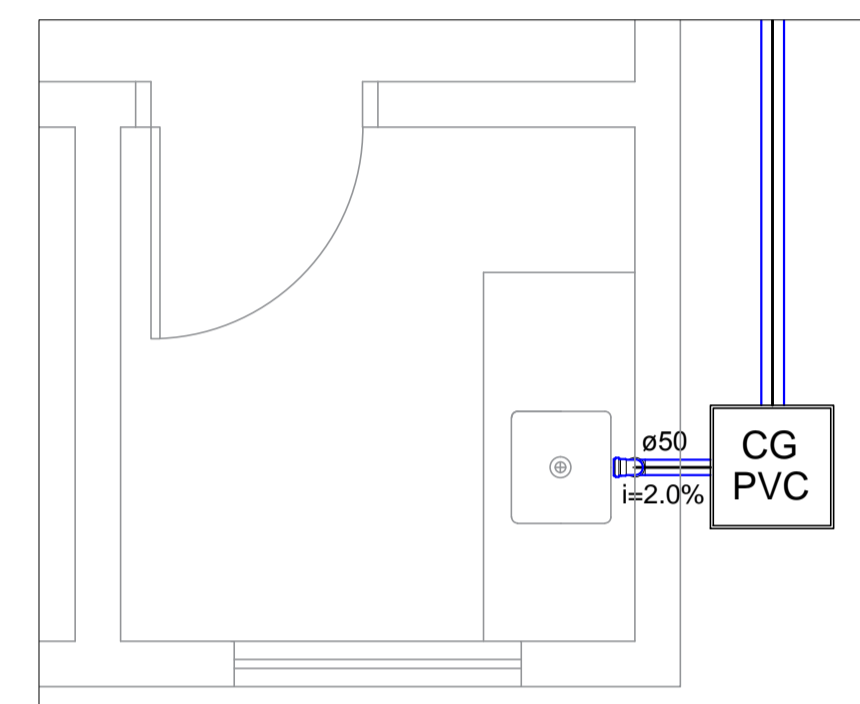
1 PLANTA BAIXA PROJETO DE ESGOTO SANITÁRIO
ESCALA 1:50



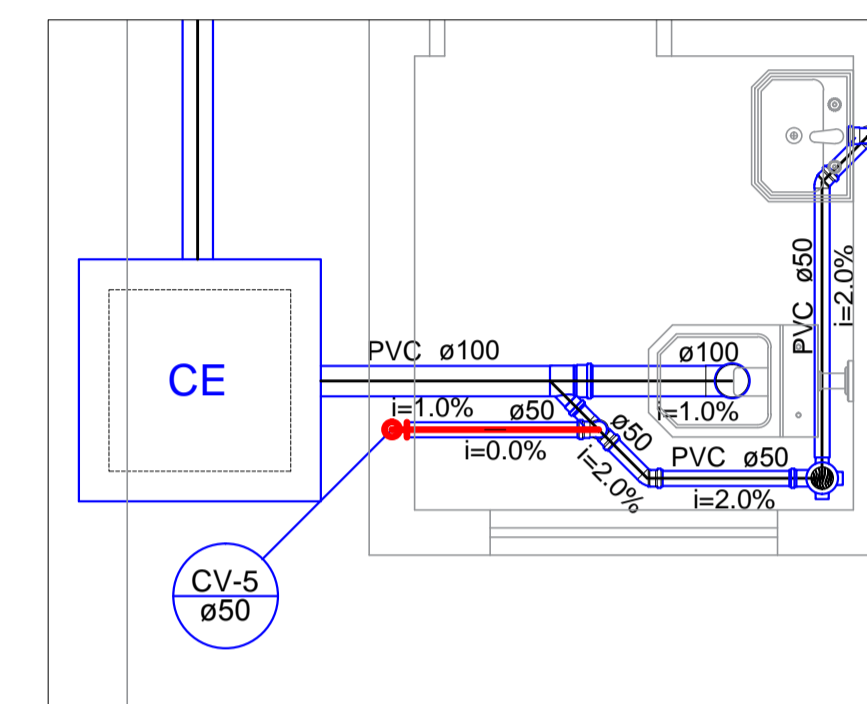
2 DETALHE S1
ESCALA 1:25



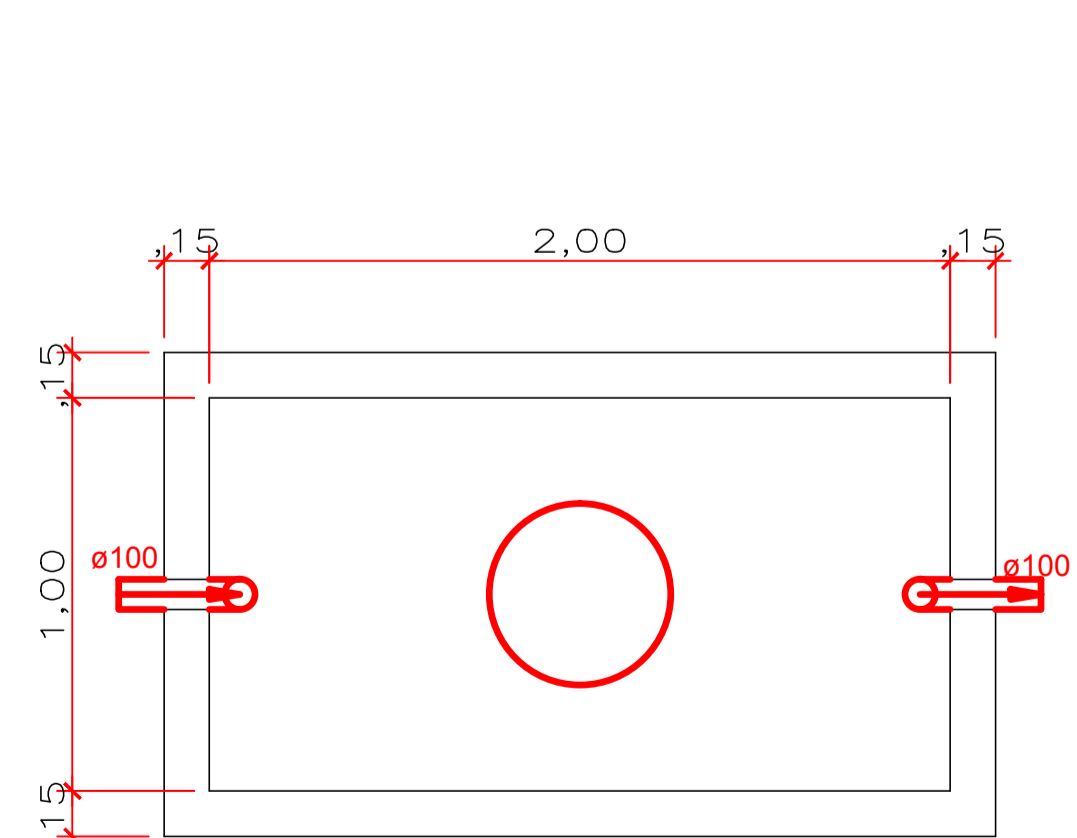
3 DETALHE S2
ESCALA 1:25



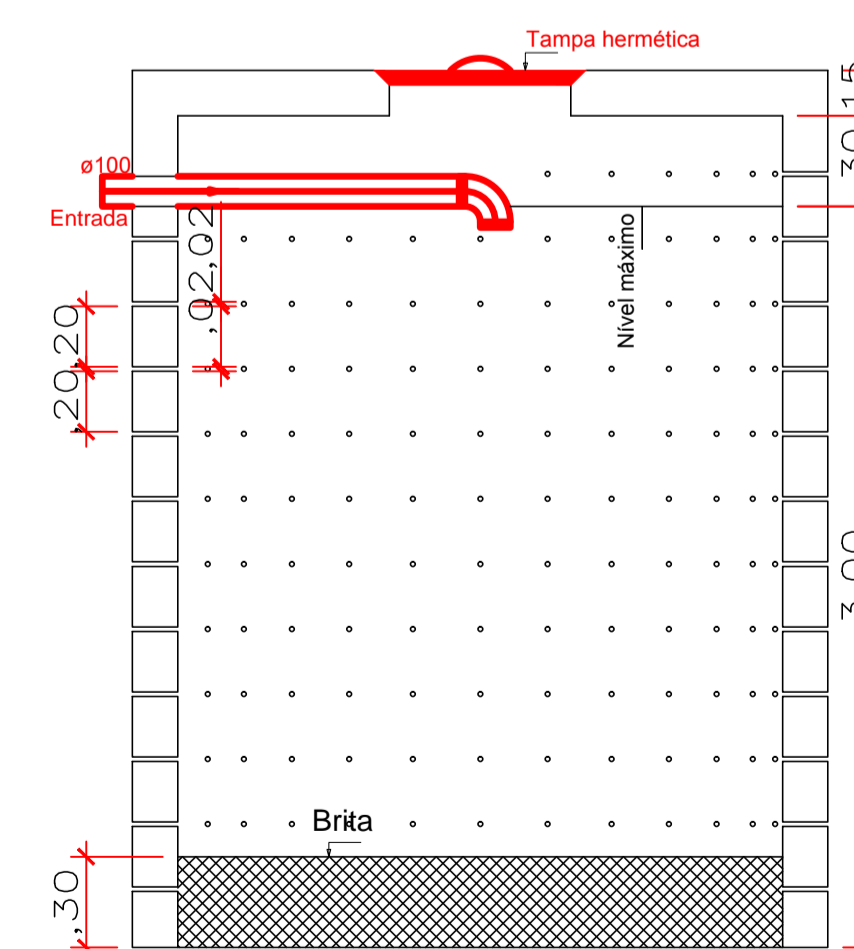
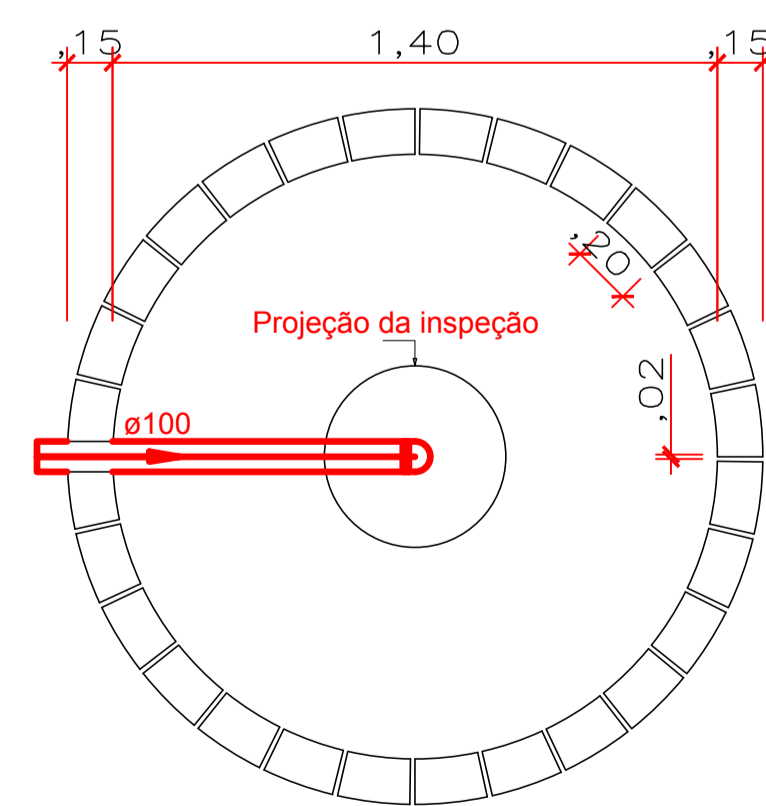
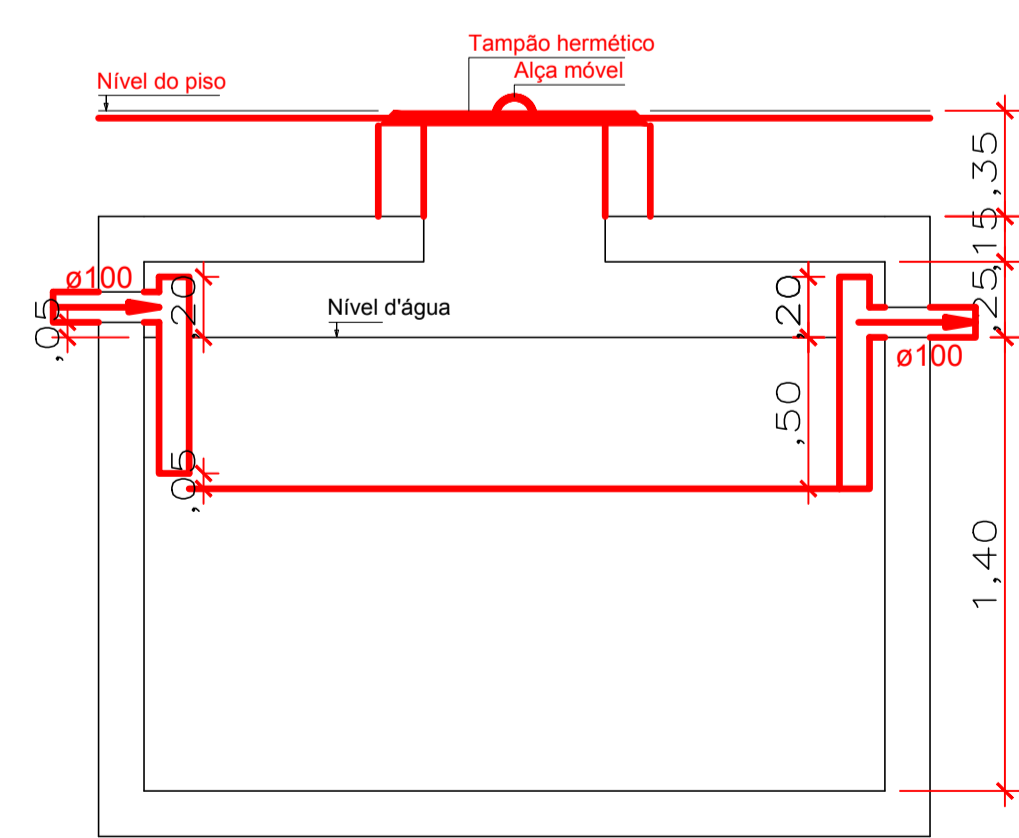
4 DETALHE S4
ESCALA 1:25



5 DETALHE S3
ESCALA 1:25



6 DETALHE UNIDADES DE TRATAMENTO
ESCALA 1:25



Legenda	
	Caixa de Inspeção Esgoto Simples
	Caixa de Gordura
	Caixa sifonada montada c/ grelha e porta grelha 100X100X50
	Caixa sifonada montada c/ grelha e porta grelha 150X150X50
	Joelho 45°
	Junção Simples Vista Lateral
	Saída de Lavatório/ Máquina de Lavar/ Pia de cozinha/ Tanque
	Saída de Vaso Sanitário
	Luva Simples

Lista de Materiais	
Caixas de Passagem	
Caixa de gordura PVC	1 pc
CG 30 cm	4 pc
Caixa de inspeção esgoto simples	4 pc
CE ø60x60 cm	
PVC Acessórios	
Caixa sifonada montada c/ grelha e porta grelha 100x100x50	1 pc
Sifão de copo p/ pia e lavatório	6 pc
1" - 2"	
Válvula p/ pia	6 pc
1"	
PVC Esgoto	
Joelho 45°	8 pc
50 mm	
Joelho 90°	1 pc
100 mm	
50 mm	14 pc
Junção simples	1 pc
100 mm - 50 mm	
50 mm - 50 mm	1 pc
Tubo rígido c/ ponta lisa	
100 mm - 4"	30,21 m
50 mm - 2"	10,83 m
75 mm - 3"	7,47 m
Tê sanitário	
50 mm - 50 mm	2 pc
PVC Esgoto	
Joelho 90°	
50 mm	1 pc
Tubo rígido c/ ponta lisa	
50 mm - 2"	1,81 m

PREFEITURA MUNICIPAL DE MARCELÂNDIA
Rua dos Três Poderes, nº777, Centro - Marcelândia/MT
Fone/Fax: (66) 3536-1828 / 3536-3122

Descrição	REFORMA DO ESF-V BOM JAGUAR	Folhas	01/01
Projeto	Instalações de Esgoto		
Local	Rua Ayporé, eq. com estrada Xingu Assentamento Bom Jaguar	Data	AGOSTO 2019
Proprietário	Prefeitura Municipal de Marcelândia CNPJ 03.238.987/0001-75		
Responsável Técnico	FABIANA ZACARIAS RAMOS Engenheira Civil - CREAMT033060 Departamento de Engenharia e Arquitetura		